



ETA 2801-2 à / bis / to 2836-2

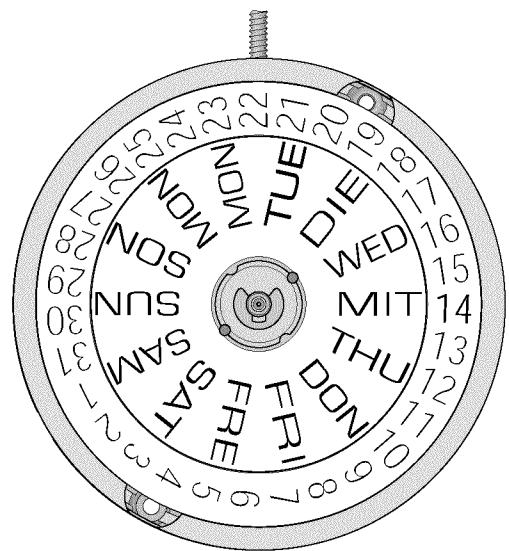
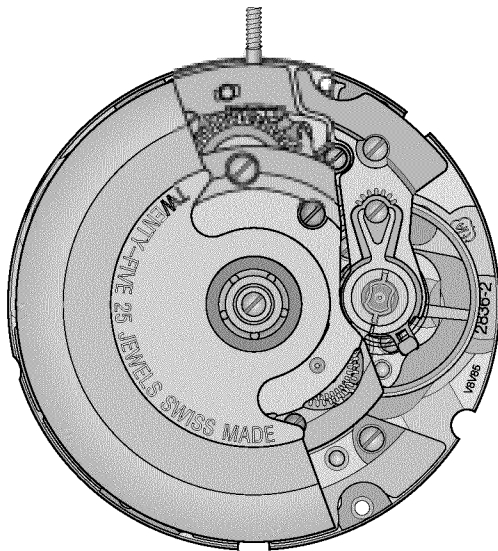
COMMUNICATION
TECHNIQUE

TECHNISCHE
MITTEILUNG

TECHNICAL
COMMUNICATION

11¹/₂"^{ou} ^{oder} 13"

| | | | | | |
|--|--------|--------|--------|--------|--------|
| | | | | | |
| Hauteur mouvement Werkhöhe Movement height | 3,35 | | 4,60 | 5,05 | |
| 11 ¹ / ₂ " Ø 25,60 mm | 2801-2 | 2804-2 | 2824-2 | 2836-2 | |
| 13" Ø 29,00 mm | | | | | 2834-2 |



ETA SA Fabriques d'Ebauches
Customer Service

Montage du mouvement de base

(Liste des fournitures par ordre d'assemblage)

Zusammenstellen des Basiswerkes

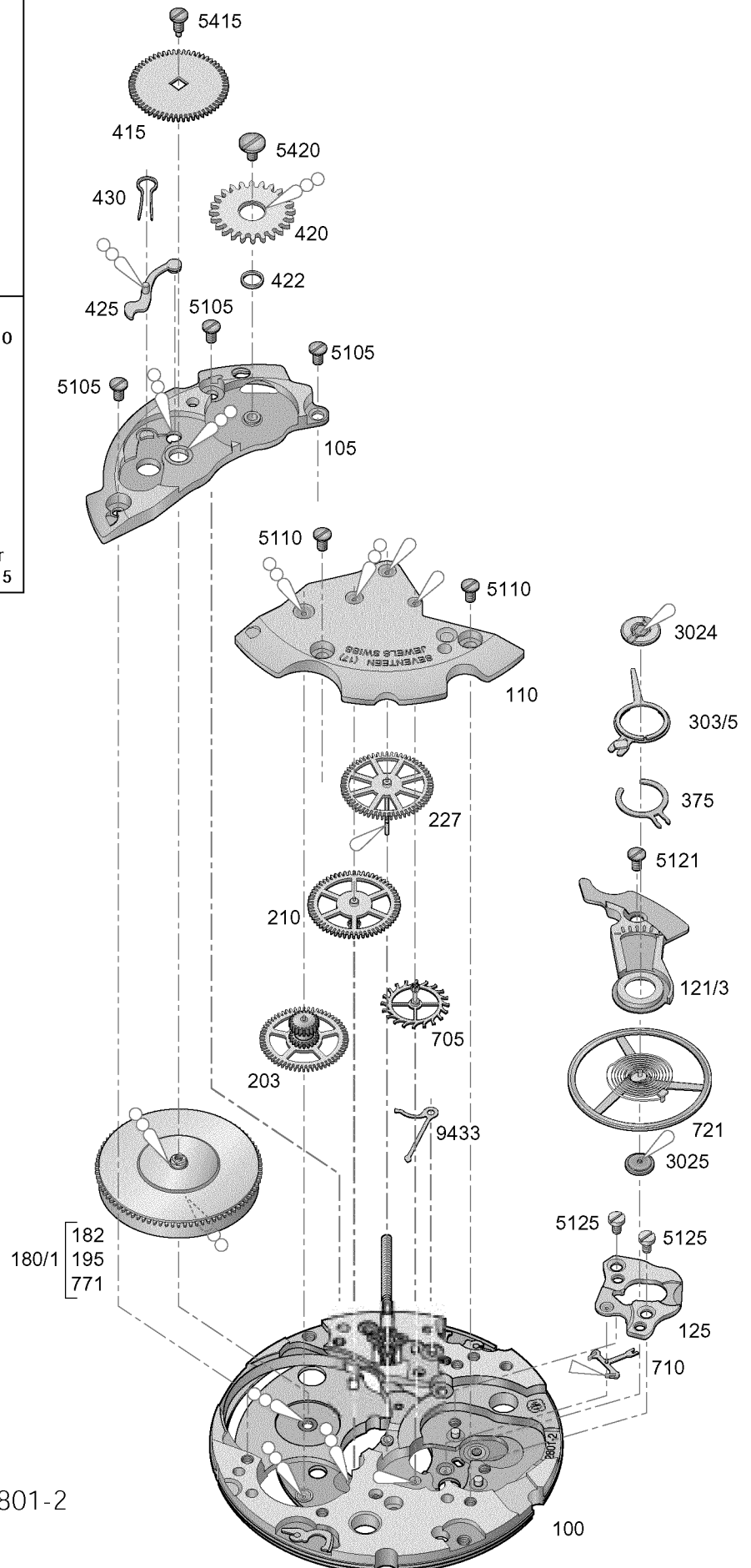
(Bestandteilliste in Montager Reihenfolge)

Assembling of the basic movement

(Parts listed in order of assembly)

| | | | |
|-----------|-----------|-----------|---------|
| 100 | 105 | 710 | |
| 203 | 5105 (3x) | 125 | |
| 705 | 422 | 5125 (2x) | |
| 210 | 420 | 375 | } 121/4 |
| 227 | 5420 | 358 | |
| 110 | 425 | 303/5 | |
| 5110 (2x) | 430 | 3024 | |
| 180/1 | 415 | 721 | |
| 9433 | 5410 | 5121 | |

| | | |
|---|--|--|
|  | Huile fine Dünnflüssiges Öl Fine oil | Moebius 9010 |
|  | Huile épaisse à viscosité élevée ou graisse Dickflüssiges druckfestes Öl oder Fett Thick, pressure-resistant oil or grease | Moebius D5 |
|  | Huile spéciale pour levées Spezialöl für Hebungssteine Special oil for pallet stones | Moebius 941 ou / oder / or Moebius 9415 |





Cal. – Kal. – Cal. 2801-2

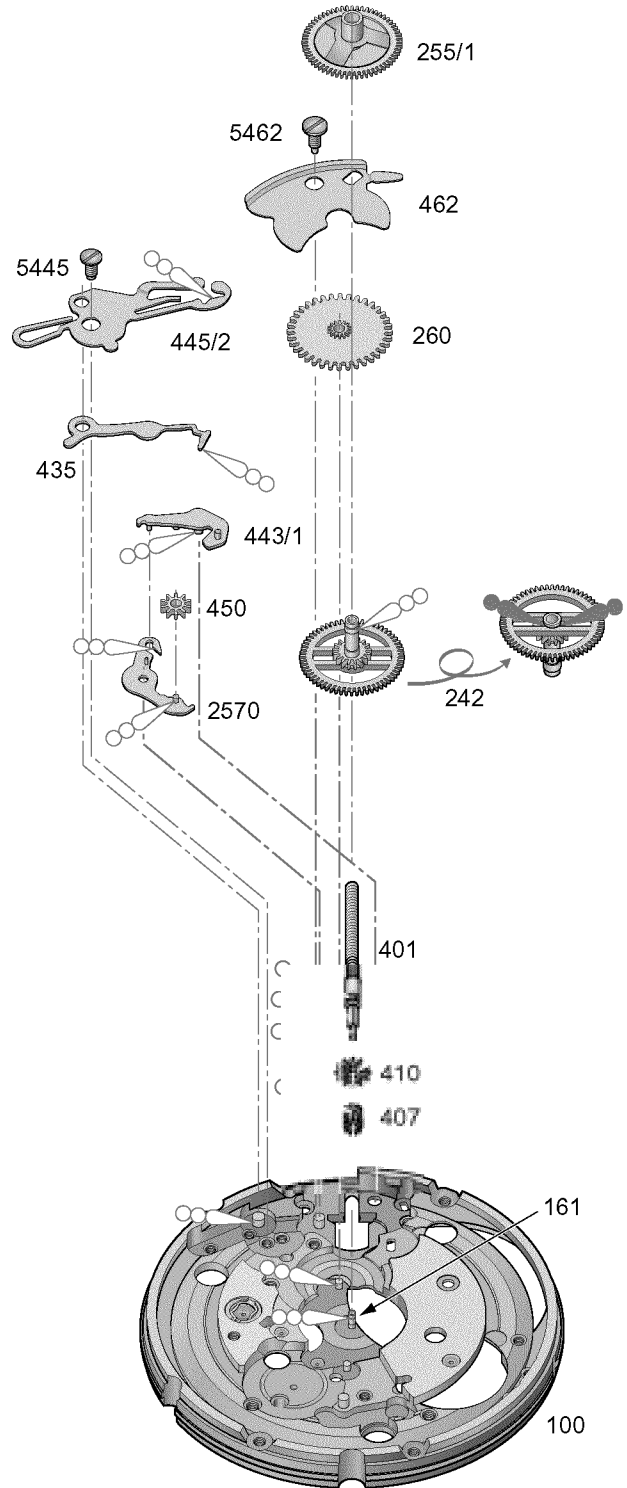
Montage du mécanisme de mise à l'heure
(Liste des fournitures par ordre d'assemblage)

Zusammenstellen des Zeigerwerkmechanismus
(Bestandteilliste in Montagereihenfolge)

Assembling of the handsetting mechanism
(Parts listed in order of assembly)

| | |
|-------|-------|
| 100 | 5445 |
| 407 | 242 |
| 410 | 260 |
| 401 | 450 |
| 2570 | 462 |
| 443/1 | 5462 |
| 435 | 255/1 |
| 445/1 | |

| | | |
|---|--|------------------------------------|
|  | Huile épaisse à viscosité élevée ou graisse Dickflüssiges druckfestes Öl oder Fett Thick, pressure-resistant oil or grease | Moebius D5 |
|  | Graisse / Fett / Grease | Jismaa 124 Moebius 9501 |






Cal. – Kal. – Cal. 2801-2

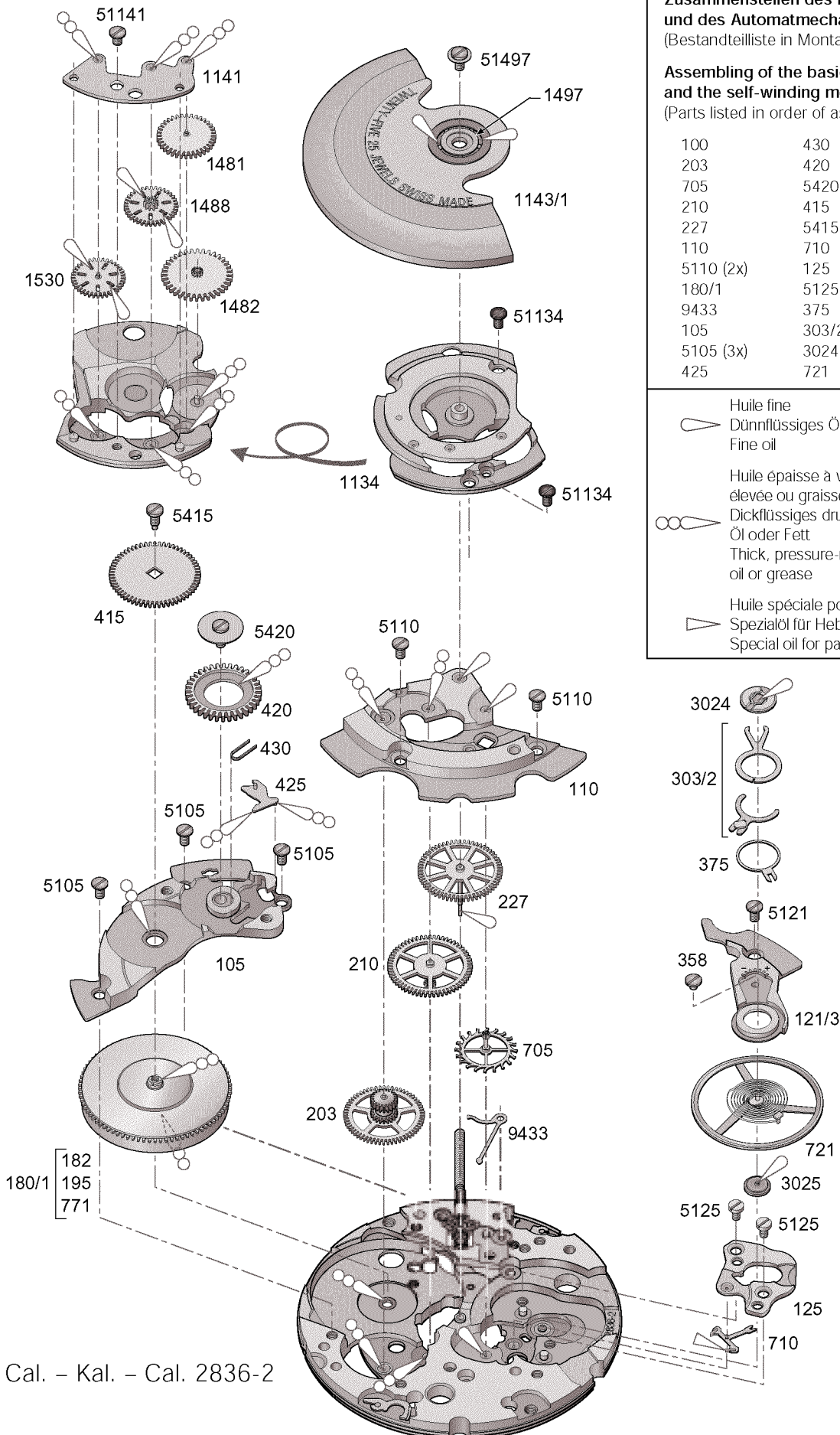
**Montage du mouvement de base
et du mécanisme automatique**
(Liste des fournitures par ordre d'assemblage)

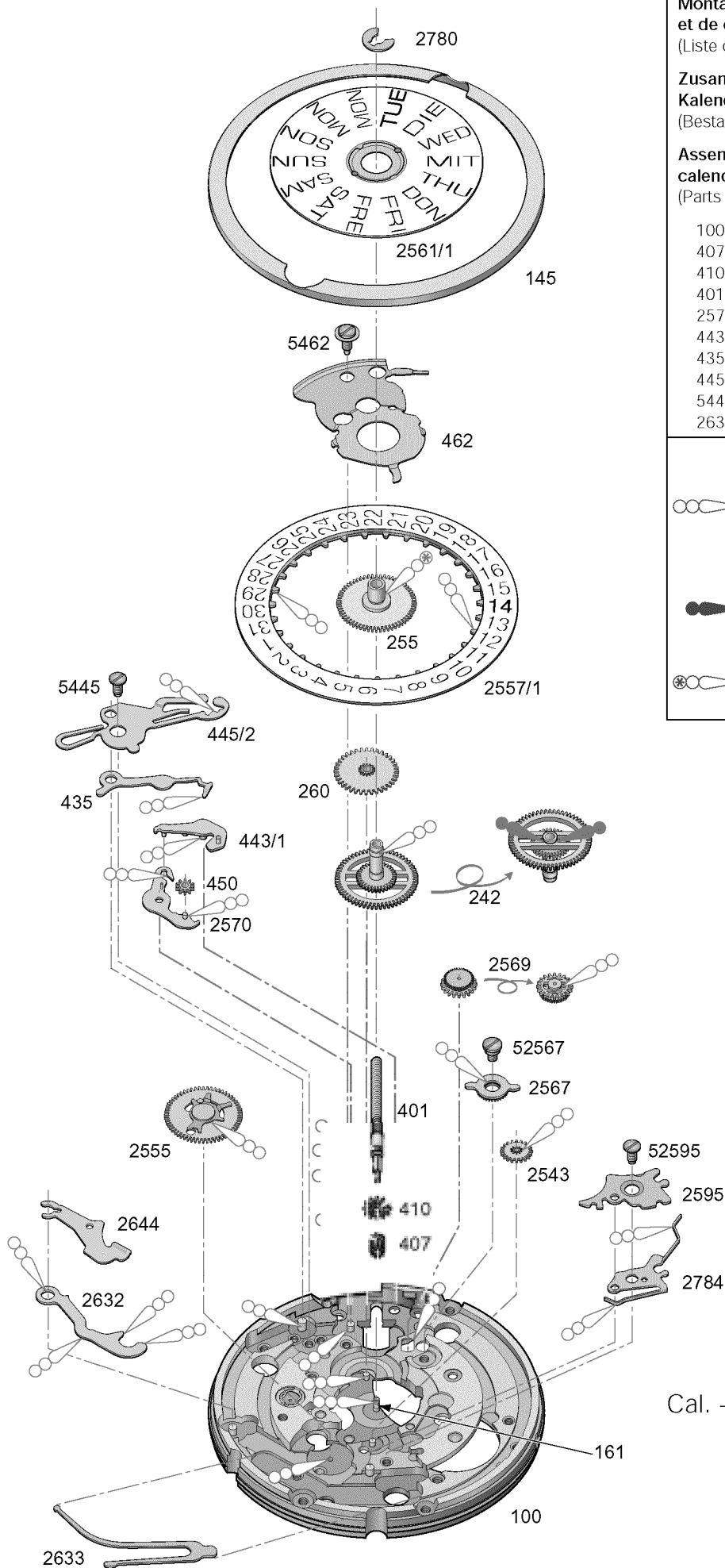
**Zusammenstellen des Basiswerkes
und des Automatmechanismus**
(Bestandteilliste in Montagereihenfolge)

**Assembling of the basic movement
and the self-winding mechanism**
(Parts listed in order of assembly)

| | | |
|-----------|-----------|------------|
| 100 | 430 | 5121 |
| 203 | 420 | 1134 |
| 705 | 5420 | 1482 |
| 210 | 415 | 1530 |
| 227 | 5415 | 1488 |
| 110 | 710 | 1481 |
| 5110 (2x) | 125 | 1141 |
| 180/1 | 5125 (2x) | 51141 |
| 9433 | 375 | 51134 (2x) |
| 105 | 303/2 | 1143/1 |
| 5105 (3x) | 3024 | 51497 |
| 425 | 721 | |

| | | |
|--|---|--|
|  | Huile fine Dünnflüssiges Öl Fine oil | Moebius 9010 |
|  | Huile épaisse à viscosité élevée ou graisse Dickflüssiges druckfestes Öl oder Fett Thick, pressure-resistant oil or grease | Moebius D5 |
|  | Huile spéciale pour levées Spezialöl für Hebungssteine Special oil for pallet stones | Moebius 941 ou / oder / or Moebius 9415 |








Montage du mécanisme de mise à l'heure et de calendrier
(Liste des fournitures par ordre d'assemblage)

Zusammenstellen des Zeigerwerk- und Kalendermechanismus
(Bestandteilliste in Montagereihenfolge)

Assembling of the handsetting and the calendar mechanism
(Parts listed in order of assembly)

| | | |
|-------|------|--------|
| 100 | 2632 | 2595 |
| 407 | 2555 | 52595 |
| 410 | 2644 | 462 |
| 401 | 450 | 5462 |
| 2570 | 2569 | 2567 |
| 443/1 | 242 | 52567 |
| 435 | 260 | 2557/1 |
| 445/2 | 255 | 2561/1 |
| 5445 | 2543 | 2780 |
| 2633 | 2784 | 145 |

-  Huile épaisse à viscosité élevée ou graisse
 Dickflüssiges druckfestes Öl oder Fett **Moebius D5**
 Thick, pressure-resistant oil or grease
-  Graisse
 Fett **Jismaa 124**
 Grease **Moebius 9501**
-  Très faible lubrification
 Sehr kleine Menge **Moebius D5**
 Very little lubrication