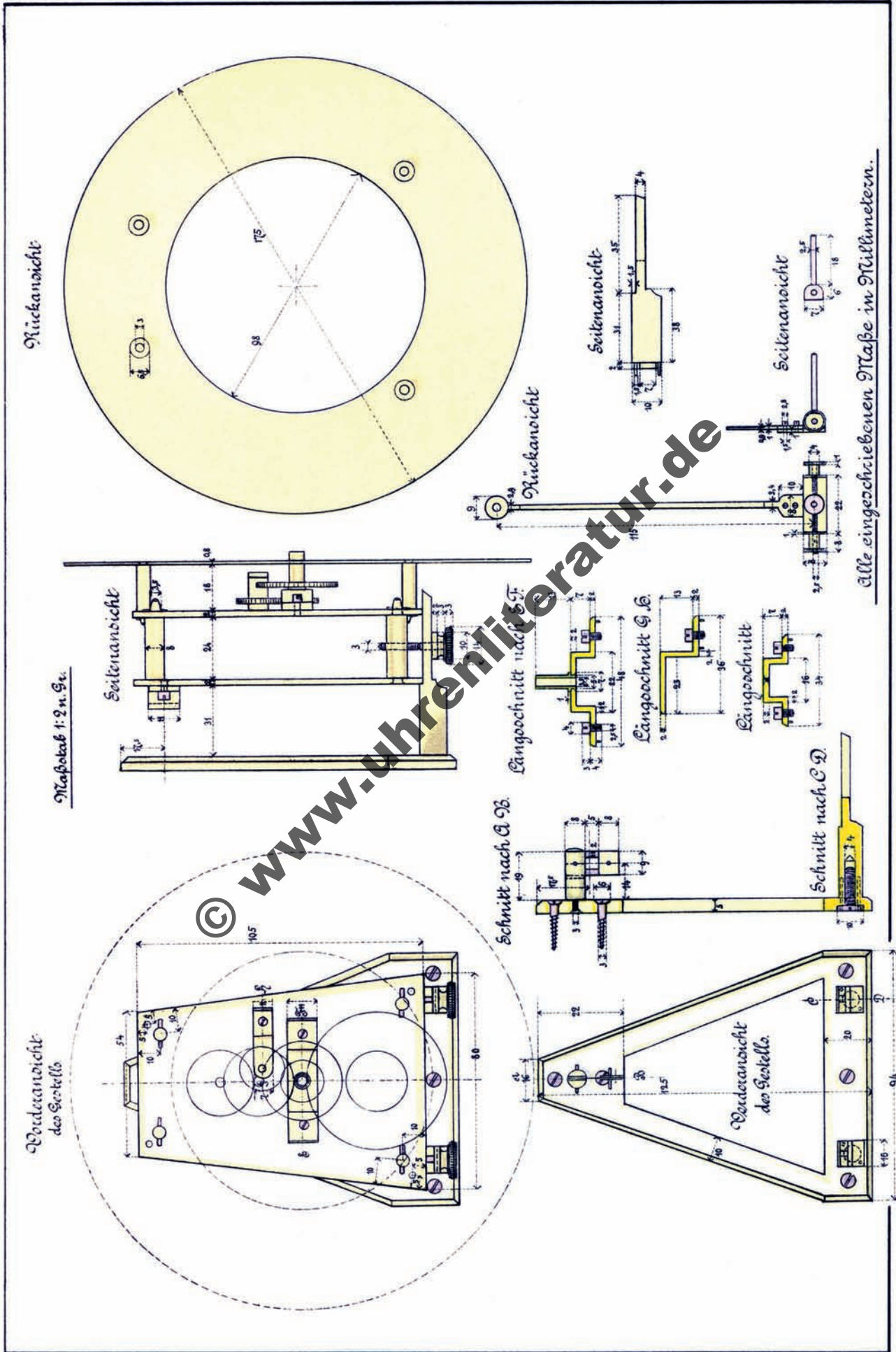


Geßell eines 2 1/2" Wiener Pendeluhr - Gewerkes.

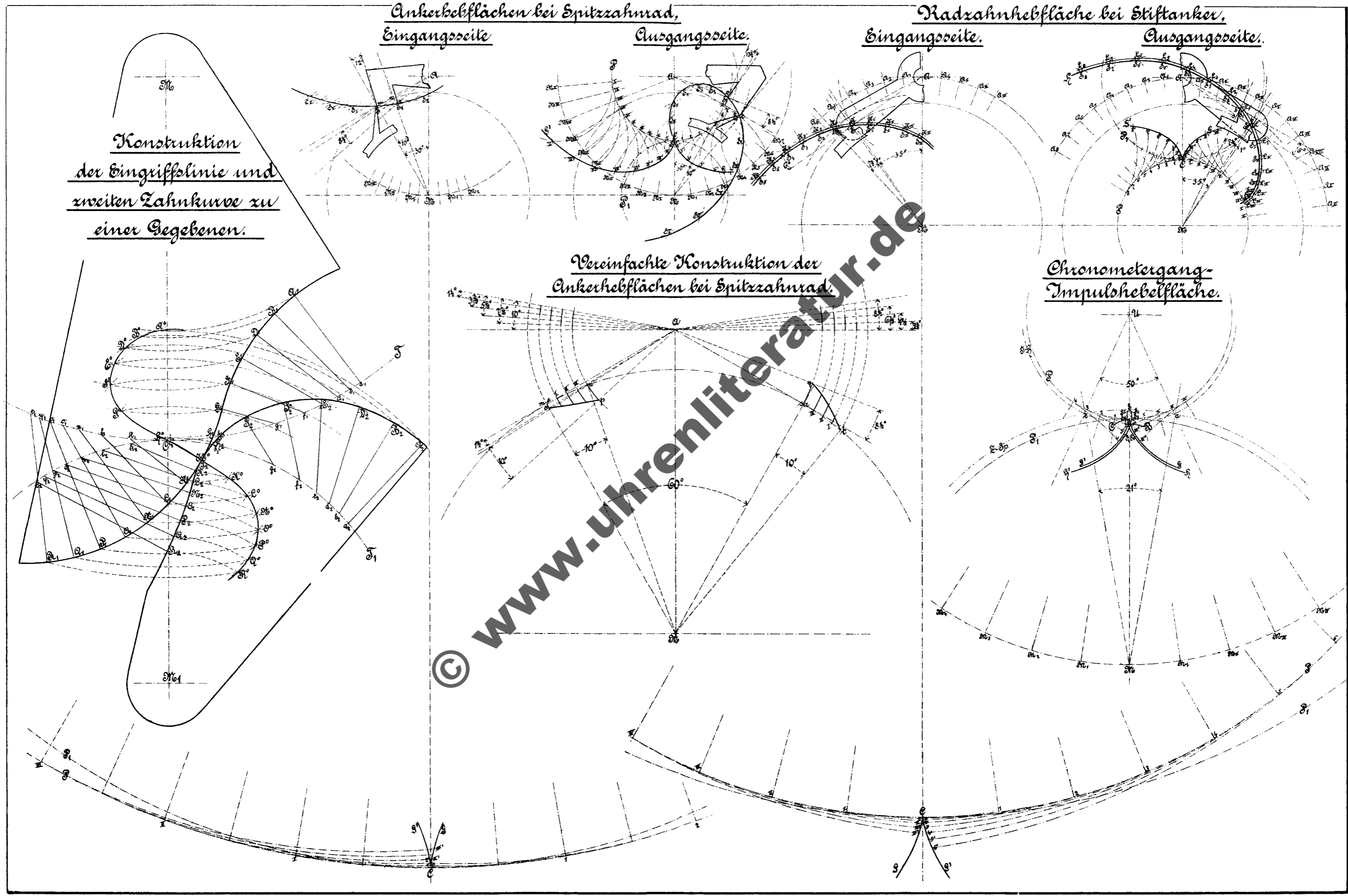
Blatt 5.

Dies ist ein Auszug aus einem Fachbuch,
welches Sie hier erwerben können:
www.uhrenliteratur.de



Diese Vorlage ist 1/2 der natürlichen Größe des auszuführenden Blattes.

Sämtliche eingeschriebenen Maße in m/m beziehen sich auf das anzufernende Blatt.



© www.uhrenliteratur.de

Zapfen und Lager.

Fig. 2. bei Pendeluhr.

Fig. 1. Taschenuhr-Federhaare unten.

Fig. 3. an Schwarzveräldeuhren.

Fig. 4. für Taschenuhräder.

flacher Stein, schweizer Fassung. $1 1/2 d.$

gemölkter Stein, Breguet Fassung. $1 1/2 d.$

schweizer Fassung. $1 1/2 d.$

feiner Stein, englische Fassung. $1 1/2 d.$

Fig. 5.

für Uhrn an sogenannten Amerikaneruhren.

Fig. 6.

Stein in Futter von außen gefasst.

Fig. 7.

Ansicht der Futterbefestigung von oben.

Fig. 8. schweizer Ort.

Fig. 9. Fassung nach Breguet.

Fig. 10. für Uhrn.

englische Ausföhrung.

Fig. 11.

für Uhrn an sogenannten Amerikaneruhren.

Fig. 12.

Stein in Futter von innen gefasst.

Fig. 13. Federhaare.

Fig. 14.

für Kugellager Stabstab 2 1/2 d. n. Gr.

Fig. 15.

für Kugellager Stabstab 2 1/2 d. n. Gr.

Fig. 16.

für Kugellager Stabstab 2 1/2 d. n. Gr.

Fig. 17.

für Kugellager Stabstab 2 1/2 d. n. Gr.

Fig. 18.

für Kugellager Stabstab 2 1/2 d. n. Gr.

Fig. 19.

für Kugellager Stabstab 2 1/2 d. n. Gr.

Fig. 20.

für Kugellager Stabstab 2 1/2 d. n. Gr.

Fig. 21.

für Kugellager Stabstab 2 1/2 d. n. Gr.

Fig. 22.

für Kugellager Stabstab 2 1/2 d. n. Gr.

Fig. 23.

für Kugellager Stabstab 2 1/2 d. n. Gr.

Fig. 24.

für Kugellager Stabstab 2 1/2 d. n. Gr.

Fig. 25.

für Kugellager Stabstab 2 1/2 d. n. Gr.

Fig. 26.

für Kugellager Stabstab 2 1/2 d. n. Gr.

Fig. 27.

für Kugellager Stabstab 2 1/2 d. n. Gr.

Fig. 28.

für Kugellager Stabstab 2 1/2 d. n. Gr.

Fig. 29.

für Kugellager Stabstab 2 1/2 d. n. Gr.

Fig. 30.

für Kugellager Stabstab 2 1/2 d. n. Gr.

Fig. 31.

für Kugellager Stabstab 2 1/2 d. n. Gr.

Fig. 32.

für Kugellager Stabstab 2 1/2 d. n. Gr.

Fig. 33.

für Kugellager Stabstab 2 1/2 d. n. Gr.

Fig. 34.

für Kugellager Stabstab 2 1/2 d. n. Gr.

Fig. 35.

für Kugellager Stabstab 2 1/2 d. n. Gr.

Fig. 36.

für Kugellager Stabstab 2 1/2 d. n. Gr.

Fig. 37.

für Kugellager Stabstab 2 1/2 d. n. Gr.

Fig. 38.

für Kugellager Stabstab 2 1/2 d. n. Gr.

Fig. 39.

für Kugellager Stabstab 2 1/2 d. n. Gr.

Fig. 40.

für Kugellager Stabstab 2 1/2 d. n. Gr.

Fig. 41.

für Kugellager Stabstab 2 1/2 d. n. Gr.

Fig. 42.

für Kugellager Stabstab 2 1/2 d. n. Gr.

Fig. 43.

für Kugellager Stabstab 2 1/2 d. n. Gr.

Fig. 44.

für Kugellager Stabstab 2 1/2 d. n. Gr.

Fig. 45.

für Kugellager Stabstab 2 1/2 d. n. Gr.

Fig. 46.

für Kugellager Stabstab 2 1/2 d. n. Gr.

Fig. 47.

für Kugellager Stabstab 2 1/2 d. n. Gr.

Fig. 48.

für Kugellager Stabstab 2 1/2 d. n. Gr.

Fig. 49.

für Kugellager Stabstab 2 1/2 d. n. Gr.

Fig. 50.

für Kugellager Stabstab 2 1/2 d. n. Gr.

Fig. 51.

für Kugellager Stabstab 2 1/2 d. n. Gr.

Fig. 52.

für Kugellager Stabstab 2 1/2 d. n. Gr.

Fig. 53.

für Kugellager Stabstab 2 1/2 d. n. Gr.

Fig. 54.

für Kugellager Stabstab 2 1/2 d. n. Gr.

Fig. 55.

für Kugellager Stabstab 2 1/2 d. n. Gr.

Fig. 56.

für Kugellager Stabstab 2 1/2 d. n. Gr.

Fig. 57.

für Kugellager Stabstab 2 1/2 d. n. Gr.

Fig. 58.

für Kugellager Stabstab 2 1/2 d. n. Gr.

Fig. 59.

für Kugellager Stabstab 2 1/2 d. n. Gr.

Fig. 60.

für Kugellager Stabstab 2 1/2 d. n. Gr.

Fig. 61.

für Kugellager Stabstab 2 1/2 d. n. Gr.

Fig. 62.

für Kugellager Stabstab 2 1/2 d. n. Gr.

Fig. 63.

für Kugellager Stabstab 2 1/2 d. n. Gr.

Fig. 64.

für Kugellager Stabstab 2 1/2 d. n. Gr.

Fig. 65.

für Kugellager Stabstab 2 1/2 d. n. Gr.

Fig. 66.

für Kugellager Stabstab 2 1/2 d. n. Gr.

Fig. 67.

für Kugellager Stabstab 2 1/2 d. n. Gr.

Fig. 68.

für Kugellager Stabstab 2 1/2 d. n. Gr.

Fig. 69.

für Kugellager Stabstab 2 1/2 d. n. Gr.

Fig. 70.

für Kugellager Stabstab 2 1/2 d. n. Gr.

Fig. 71.

für Kugellager Stabstab 2 1/2 d. n. Gr.

Fig. 72.

für Kugellager Stabstab 2 1/2 d. n. Gr.

Fig. 73.

für Kugellager Stabstab 2 1/2 d. n. Gr.

Fig. 74.

für Kugellager Stabstab 2 1/2 d. n. Gr.

Fig. 75.

für Kugellager Stabstab 2 1/2 d. n. Gr.

Fig. 76.

für Kugellager Stabstab 2 1/2 d. n. Gr.

Fig. 77.

für Kugellager Stabstab 2 1/2 d. n. Gr.

Fig. 78.

für Kugellager Stabstab 2 1/2 d. n. Gr.

Fig. 79.

für Kugellager Stabstab 2 1/2 d. n. Gr.

Fig. 80.

für Kugellager Stabstab 2 1/2 d. n. Gr.

Fig. 81.

für Kugellager Stabstab 2 1/2 d. n. Gr.

Fig. 82.

für Kugellager Stabstab 2 1/2 d. n. Gr.

Fig. 83.

für Kugellager Stabstab 2 1/2 d. n. Gr.

Fig. 84.

für Kugellager Stabstab 2 1/2 d. n. Gr.

Fig. 85.

für Kugellager Stabstab 2 1/2 d. n. Gr.

Fig. 86.

für Kugellager Stabstab 2 1/2 d. n. Gr.

Fig. 87.

für Kugellager Stabstab 2 1/2 d. n. Gr.

Fig. 88.

für Kugellager Stabstab 2 1/2 d. n. Gr.

Fig. 89.

für Kugellager Stabstab 2 1/2 d. n. Gr.

Fig. 90.

für Kugellager Stabstab 2 1/2 d. n. Gr.

Fig. 91.

für Kugellager Stabstab 2 1/2 d. n. Gr.

Fig. 92.

für Kugellager Stabstab 2 1/2 d. n. Gr.

Fig. 93.

für Kugellager Stabstab 2 1/2 d. n. Gr.

Fig. 94.

für Kugellager Stabstab 2 1/2 d. n. Gr.

Fig. 95.

für Kugellager Stabstab 2 1/2 d. n. Gr.

Fig. 96.

für Kugellager Stabstab 2 1/2 d. n. Gr.

Fig. 97.

für Kugellager Stabstab 2 1/2 d. n. Gr.

Fig. 98.

für Kugellager Stabstab 2 1/2 d. n. Gr.

Fig. 99.

für Kugellager Stabstab 2 1/2 d. n. Gr.

Fig. 100.

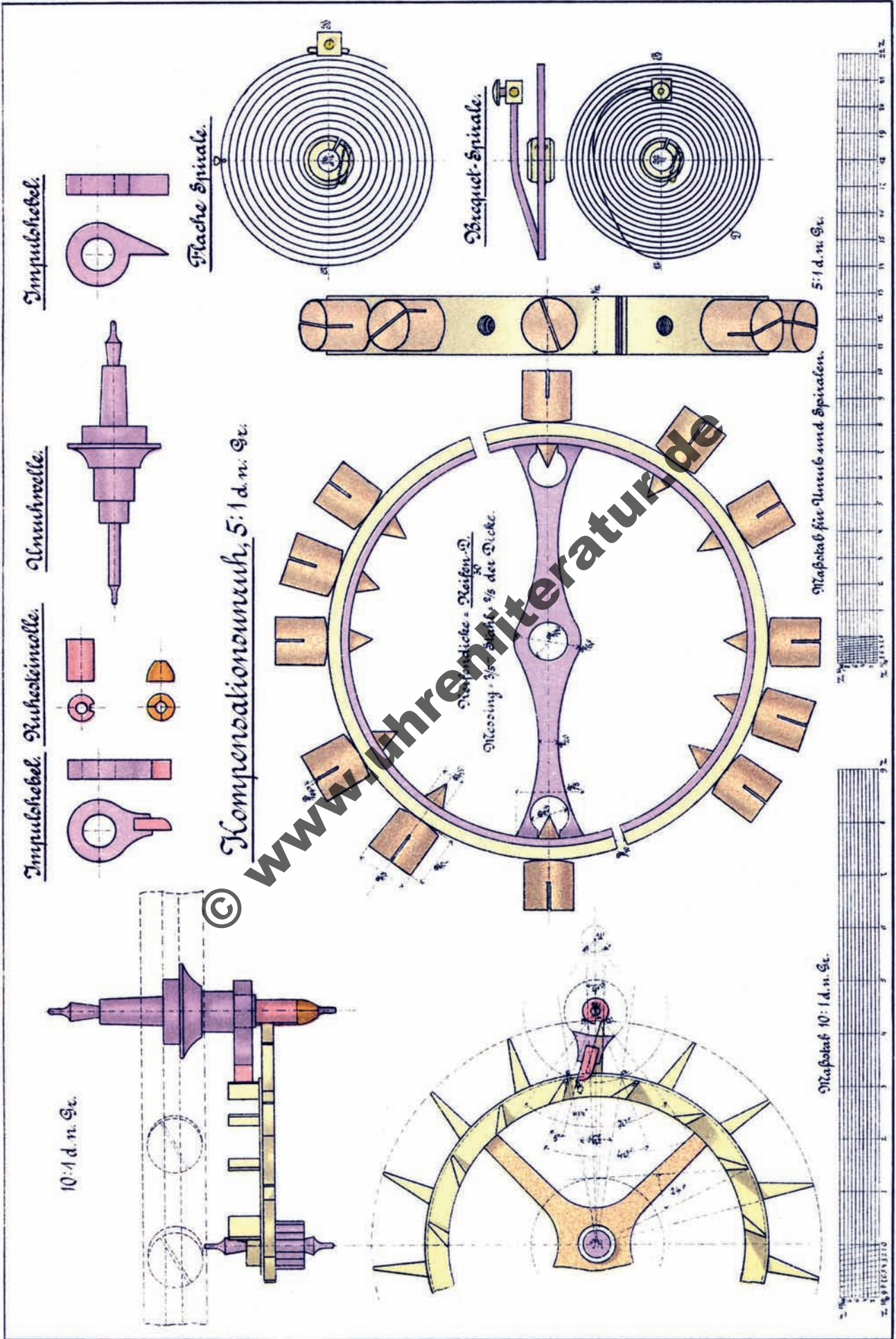
für Kugellager Stabstab 2 1/2 d. n. Gr.

Diese Vorlage ist 1/2 der natürlichen Größe des auszuföhrenden Blattes.

Duplexgang.

Blatt 15.

Dies ist ein Auszug aus einem Fachbuch,
welches Sie hier erwerben können:
www.uhrenliteratur.de



Uhren-Spiralenendkurven.

Fig. 1.
einfache flache Spirale.

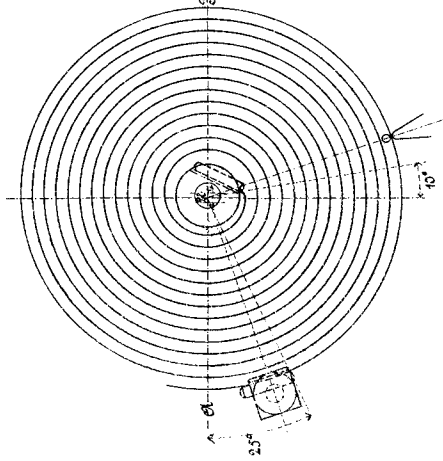


Fig. 3.
nach H. Immisch.

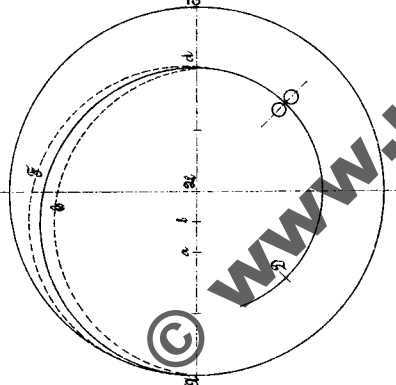


Fig. 4.
nach S. James.

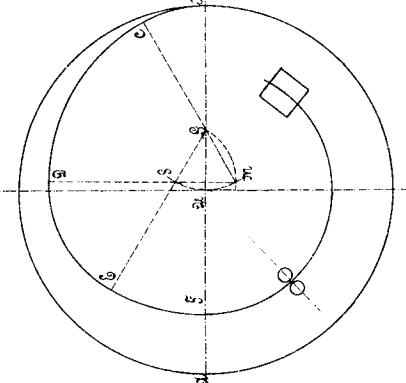


Fig. 5.

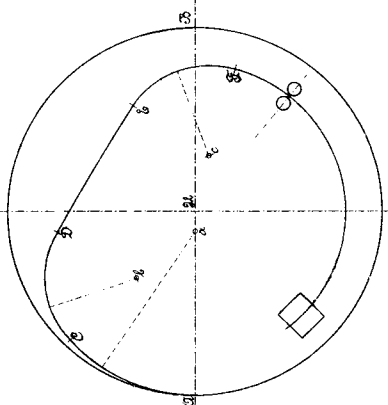


Fig. 6.
nach S. James.

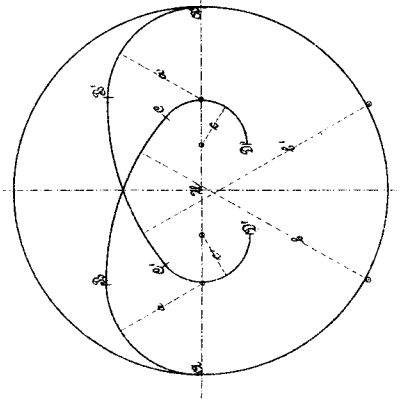


Fig. 7.
nach Prof. Ludwig Strausz.

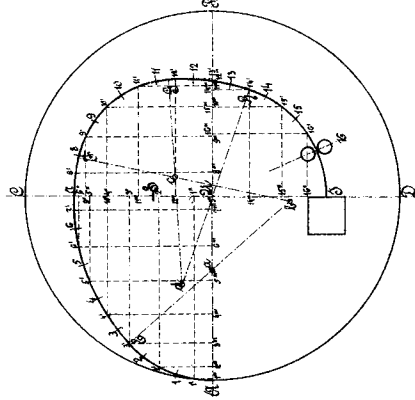


Fig. 8.

nach Ed. Philippo
theoretisch richtig.

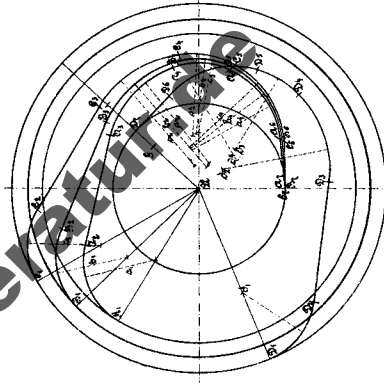
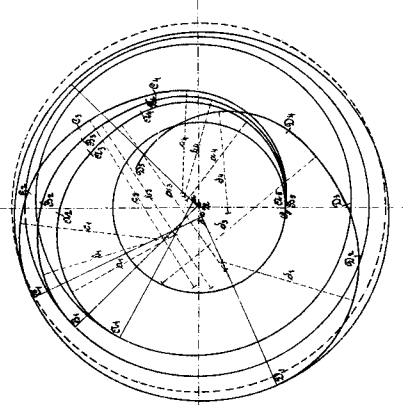


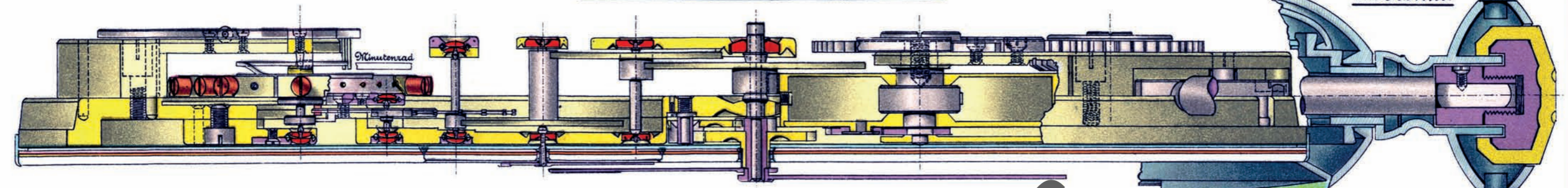
Fig. 9.

nach Ed. Philippo
nicht theoretisch richtig.



Werk-Seitenansicht und Schnitte.

Gehäuse,-Kopf und Krone
im Schnitt.

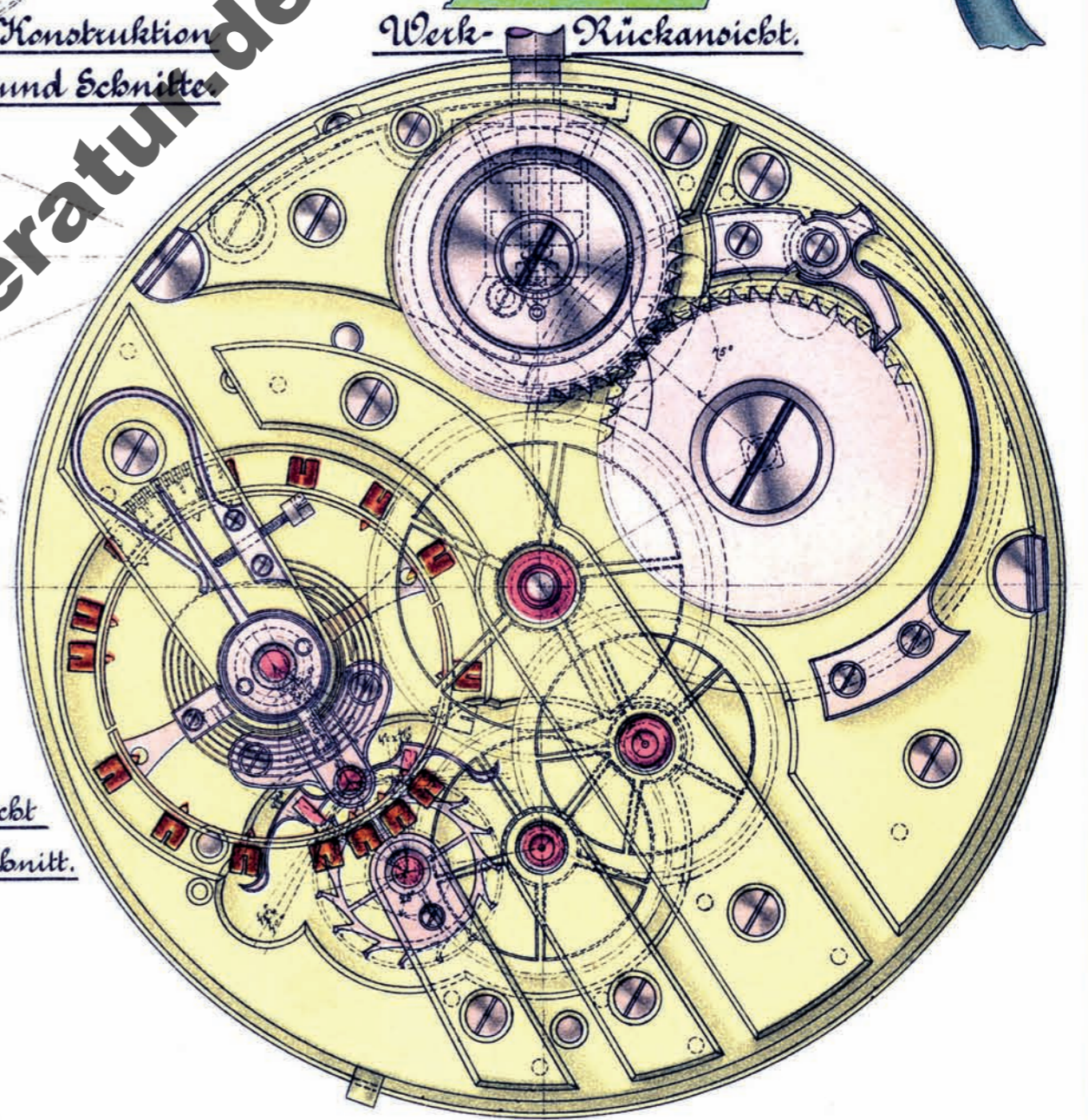
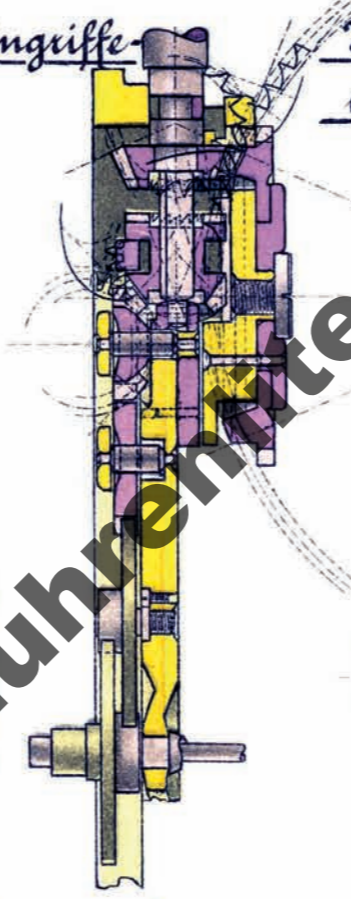
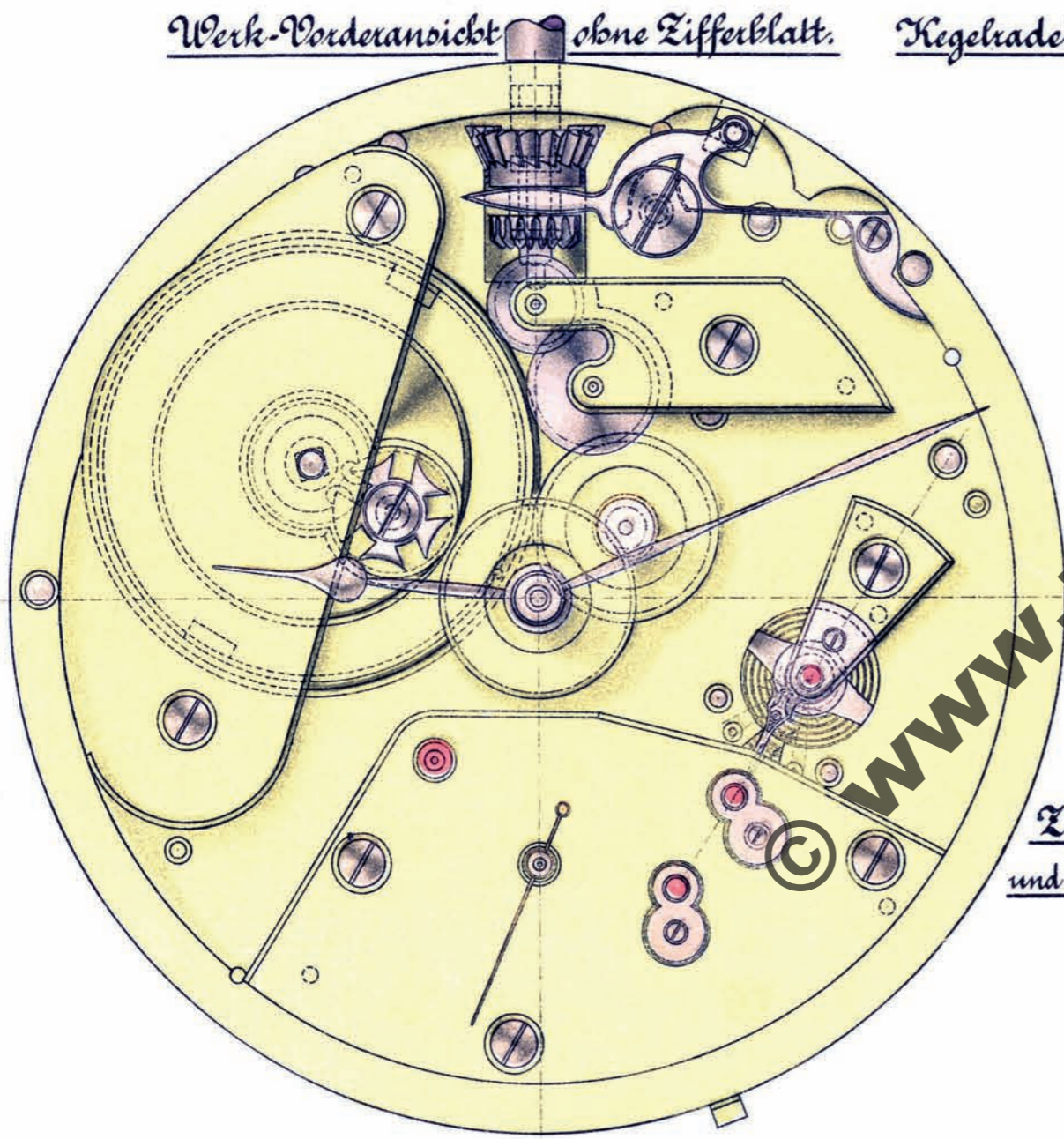


Werk-Vorderansicht ohne Zifferblatt.

Kegelradeingriffe

Konstruktion
und Schnitte

Werk-Rückansicht.



Zeigerwerk-Seitenansicht
und Leitungsradchen-Schnitt.

3/75 : 1 d. n. Grösse.

